

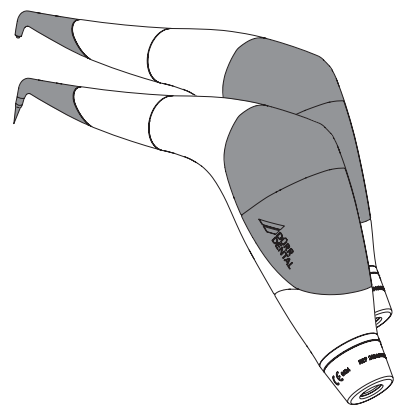
# MyLUNOS Pro

## Information zur Aufbereitung

## Information for Reprocessing

### Übersicht / Overview

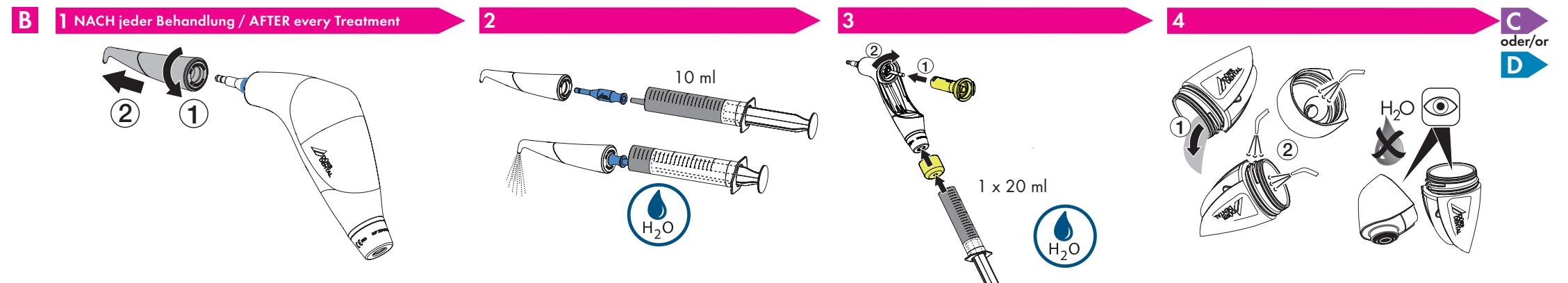
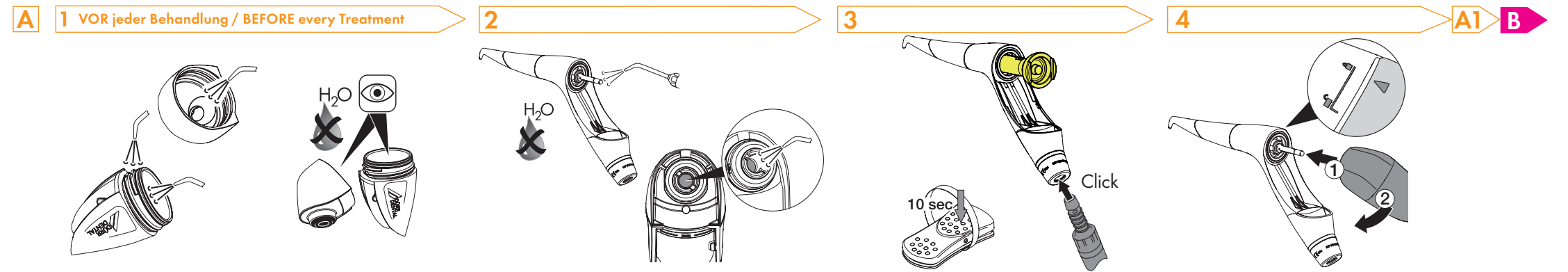
- A** VOR jeder Behandlung / BEFORE every Treatment
- A1** Behandlung / Treatment
- B** NACH jeder Behandlung / AFTER every Treatment
- C** MANUELLE Aufbereitung / MANUAL Reprocessing
- D** MASCHINELLE Aufbereitung / AUTOMATIC Reprocessing
- E** Dampfsterilisieren / Steam sterilising



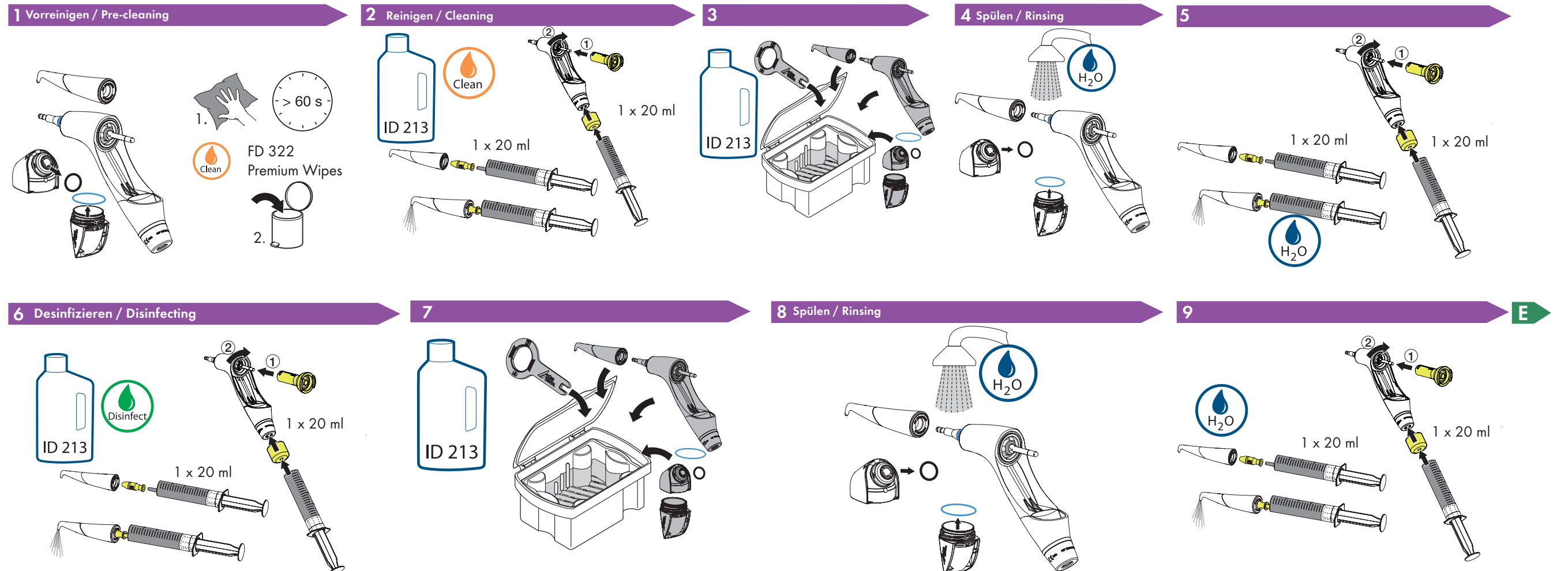
2034100192L30

Validiert entsprechend des Aufbereitungsverfahrens nach EN ISO 17664  
Validation in accordance to the reprocessing procedure established by EN ISO17664

### Prozessdarstellung / Graphic Process



### **C** MANUELLE Aufbereitung / MANUAL Reprocessing

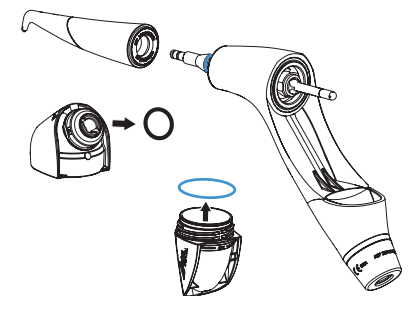


**D** MASCHINELLE Aufbereitung /  
AUTOMATIC Reprocessing

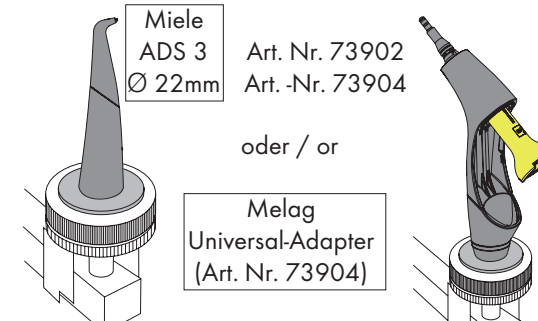
**1** Vorreinigen / Pre-cleaning



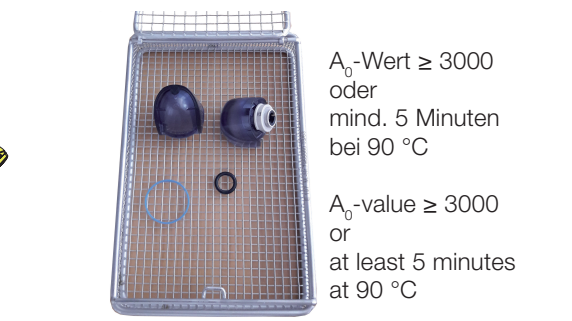
**2** Vorreinigen / Pre-cleaning



**3**



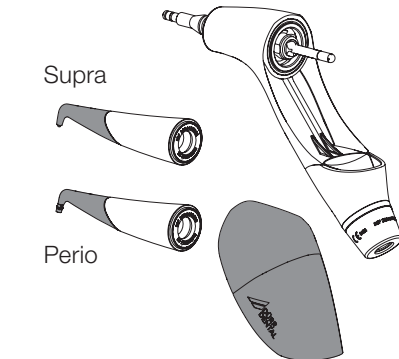
**4**



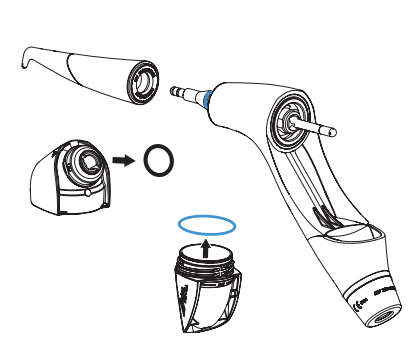
**E**

**E** Dampfsterilisieren  
Steam sterilising

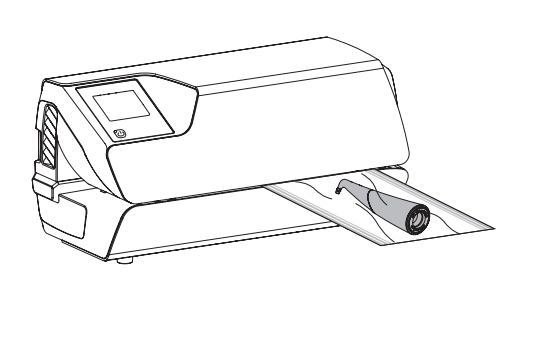
Übersicht / Overview



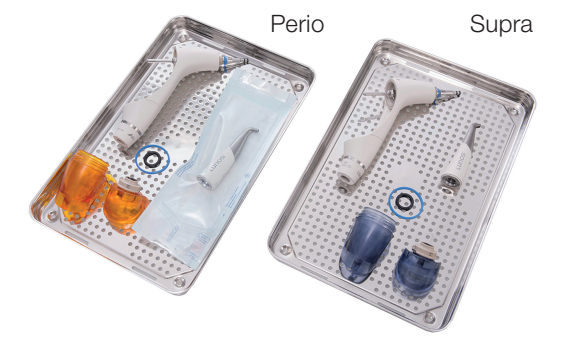
**1**



**2**



**3**



**4**



**134°C** mind. 5 Minuten bei 134 °C  
at least 5 minutes at 134 °C

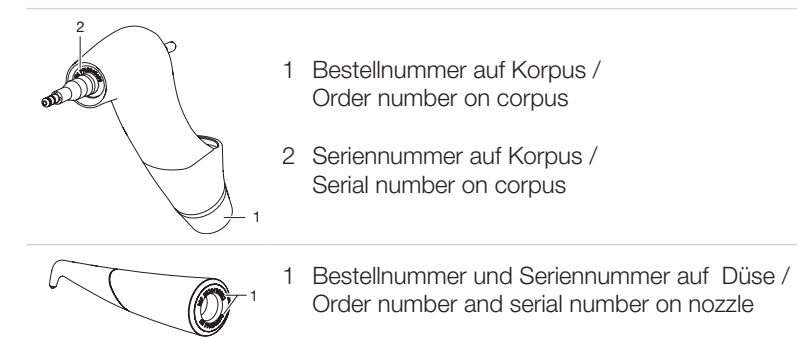
**i** Bitte beachten Sie bei allen Aufbereitungsschritten Ihre praxiseigene Risikobewertung.

Please note for all reprocessing steps your practice's own risk analysis.



| Produktbeschreibung / Product description   | Bestellnummer / Order number |
|---|------------------------------|
| <b>Spüladapter für Düse (blau) / Rinsing adapter for nozzle (blue)</b><br>zur Reinigung nach jeder Behandlung und bei Verstopfung / for cleaning after every treatment and following blockage | 2034100161                   |
| <b>Spüladapter Set (gelb) / Rinsing adapter set (yellow)</b><br>zur manuellen Aufbereitung / for use during reprocessing  | 2034100155                   |
| <b>O-Ring Set / O-ring set</b><br>für Pulverbehälter / for powder container   | 2034100150                   |
| <b>O-Ring Set / O-ring set</b><br>für Korpus / for corpus   | 2034100160                   |
| <b>Ansaugdüse und O-Ring für Pulver-Luft-Leitung</b><br>Set cap spare part  | 2034100148                   |
| <b>Kombischlüssel / Combination wrench</b>  | 2034100188                   |
| <b>Funktions-Tool / Function tool</b>   | 2034100154                   |

| Produktbeschreibung / Product description   | Bestellnummer / Order number |
|---|------------------------------|
| <b>Düse Supra / Supra nozzle</b>  | 2034440000                   |
| <b>Düse Perio / Perio nozzle</b>  | 2034430000                   |
| <b>Pulverbehälter / Powder container</b><br>blau / blue (1 Stück / 1 pc.) 2034100196<br>blau / blue (2 Stück / 2 pcs.) 2034100104<br>orange / orange (1 Stück / 1 pc.) 2034100197<br>orange / orange (2 Stck. / 2 pcs.) 2034100105<br>mintgrün/mint green (1 Stck./1 pc.) 2034100245<br>kirschrot/cherry red (1 Stck./1 pc.) 2034100261 |                              |
| <b>Ablage für Pulverbehälter</b><br>Rest for powder container   | 2034100147                   |
| <b>Lunos® Perio Tips</b><br>Lunos® Perio Tips   | 2034100020                   |
| Lunos Prophylaxepulver Gentle Clean Neutral   | CPZ610A2250                  |
| Lunos Prophylaxepulver Gentle Clean Orange  | CPZ620A2250                  |
| Lunos Prophylaxepulver Gentle Clean Spearmint   | CPZ630A2250                  |
| Lunos Prophylaxepulver Perio Combi  | CPZ640A1950                  |



**DÜRR DENTAL SE**  
Höpfigheimer Str. 17  
74321 Bietigheim-Bissingen / Germany

